

TP-LINK®

安装手册

红外网络高速球机

TL-IPC6220-DC

相关文档

除本安装手册外，TP-LINK 官方网站还提供了《红外网络高速球机用户手册》。




如需获取最新产品资料，请登录 <http://service.tp-link.com.cn>。

文档名称	用途
《安装手册》	介绍红外网络高速球机的安装过程、启动以及规格参数
《用户手册》	介绍红外网络高速球机的各个软件功能应用

约定

在本手册以下部分，如无特别说明，所提到的“球机”、“本产品”等名词，系红外网络高速球机。

本手册采用了如下几种醒目标志来表示操作过程中应该注意的地方，这些标志的意义如下：

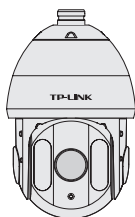
	该图标表示需引起重视的警告事项。
	该图标表示提醒操作中应注意的事项，如果操作错误可能导致设备损坏等不良后果。
	该图标表示对操作内容的描述进行必要的补充和说明。

目录

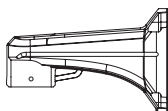
设备清单与产品外观	01
设备清单	01
产品外观	01
设备安装	03
安装 micro SD 卡	03
安装支架和球机	04
软件配置	07
应用拓扑	07
登录球机管理页面	07
附录 A 技术参数规格	10
附录 B 常见问题解答	11
附录 C 产品保修卡	13

设备清单与产品外观

设备清单



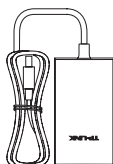
红外网络高速球机



支架



保险绳



电源适配器



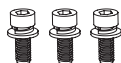
螺钉孔定位标贴



安装手册



L形扳手



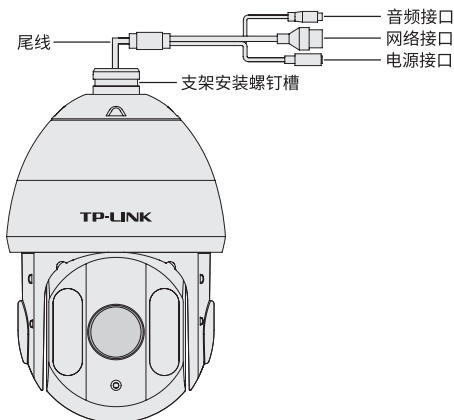
支架安装螺钉 × 3



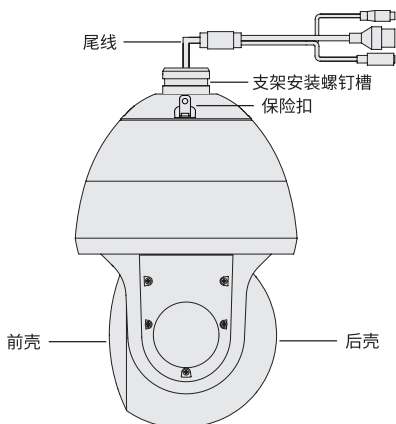
膨胀螺栓 × 4

产品外观

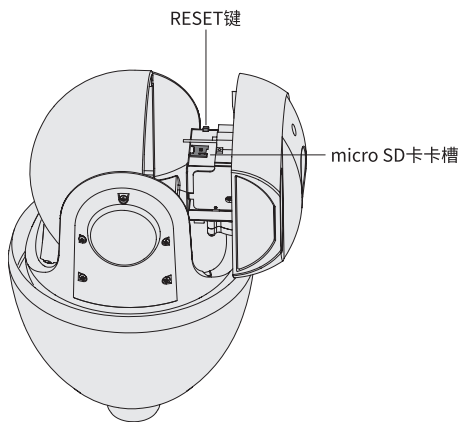
正面示意图



侧面示意图



内部示意图

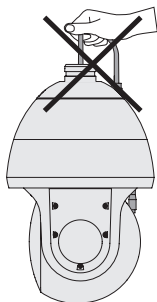


网络接口	10/100M RJ45 接口，用于连接网络。
电源接口	使用此接口接入 DC12V 电源。
音频接口	音频输入与输入接口，用于连接拾音器和扬声器。
RESET	复位键，长按可使球机恢复出厂设置。

设备安装

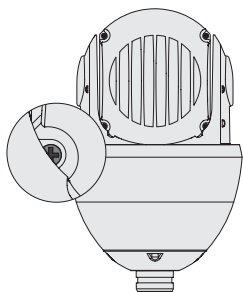


安装过程中，请勿直接拉拽球机的尾线，否则会影响球机的性能。

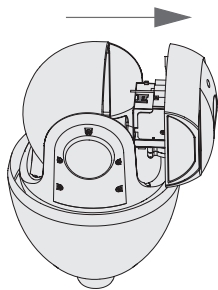


安装 micro SD 卡

1) 拧开球机后壳上的四个螺钉，将球机的前壳拉出。



拧开螺钉



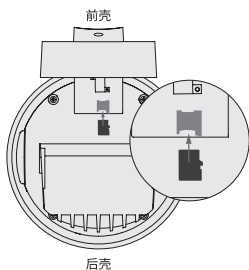
拉出前壳



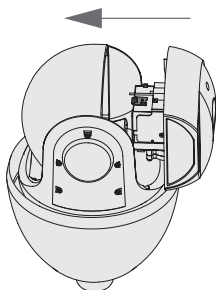
前壳和后壳之间有排线连接，拉开时请务必控制力度，避免损伤排线。

为方便安装 micro SD 卡，建议在操作时将球机倒置。

2) 将 micro SD 卡插入球机内部的卡槽中。



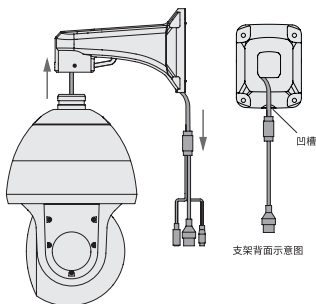
- 3) 将前壳向后壳方向推回，待二者扣合之后，拧紧后壳的螺钉。



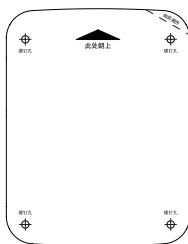
为保证球机的防水性能，请务必拧紧螺钉。

安装支架和球机

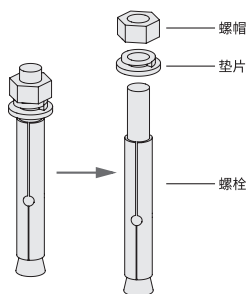
- 1) 如下图所示，将球机的尾线从支架较细的一端穿入，从另一端拉出，卡在支架下方的凹槽中。



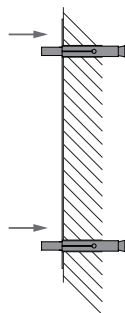
2) 将螺钉孔定位标贴粘贴于墙面上，按照定位标贴打出底孔。



3) 取下膨胀螺栓的螺帽和垫片，将螺栓分别塞入墙面上的四个底孔内。

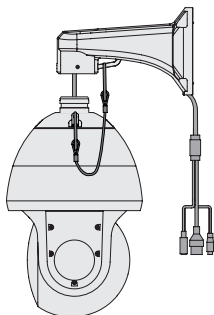


取下螺帽

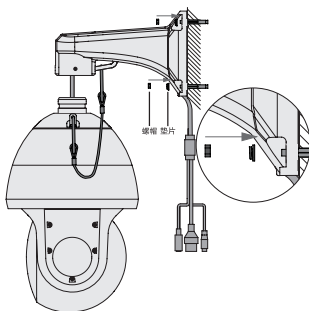


塞入螺栓

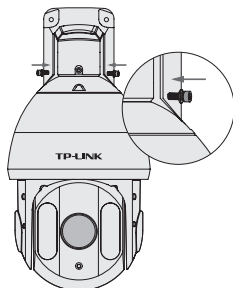
4) 将保险绳的两端分别扣在球机的保险扣和支架的扣耳上，以防止球机坠落。



- 5) 将膨胀螺栓留在墙外的部分套入支架上的四个螺钉孔，拧上螺帽和垫片，使支架被牢固地固定在墙面上。



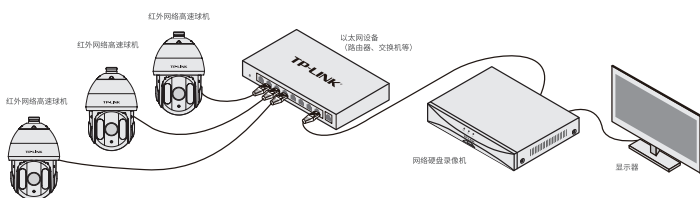
- 6) 使用支架安装螺钉将球机顶部和支架牢固连接。



软件配置

应用拓扑

当需要使用多台红外网络高速球机时，若单独管理每一台球机，将使得网络管理工作繁琐而复杂。此时，推荐在网络中搭建一台 TP-LINK 网络硬盘录像机（NVR），由 NVR 统一管理网络中的所有球机，组网方式如下图所示。

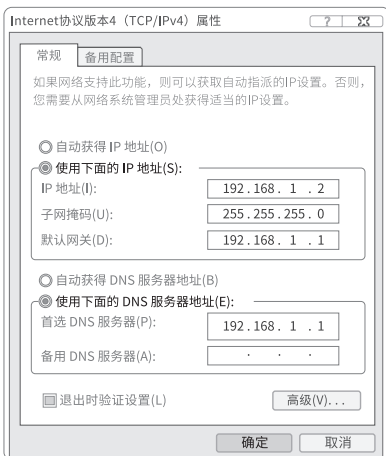


也可以通过局域网内电脑登录网络摄像机（IPC）的 Web 管理界面进行管理，组网方式如下图所示。



登录球机管理页面

- 1) 设置电脑本地连接 192.168.1.X ($2 \leq X \leq 254$, 且 $X \neq 60$)。



- 2) 打开浏览器，在地址栏输入 IPC 默认管理地址 192.168.1.60，回车；首次登录时，用户名默认为 "admin"，密码可空置，可直接点击 "登录"。

欢迎使用

用户名

密码

3) 成功登录球机的管理页面如下图所示。可点击页面上的选项管理球机工作状态。



附录 A 技术参数规格

硬件参数	接口	1 个 10/100Mbps RJ45 端口
		1 个 DC 电源接口
		1 个音频输入输出接口
		1 个 micro SD 卡接口
		1 个复位键
	输入电源	电源适配器 12V/3A
云台参数	水平	水平旋转范围 360° 键控最大速度 160° /s 巡航最大速度 240° /s
	垂直	垂直旋转范围 90° 键控最大速度 120° /s 巡航最大速度 200° /s
	变焦	20 倍光学变焦、64 倍数码变焦
红外功能	红外照射距离	150 米
	红外控制	根据焦距可变
一般规格	尺寸 (L×W×H)	205×205×332mm
	工作温度	-30°C ~65°C
	工作湿度	10% ~ 90%RH 不凝结
	防尘防水等级	IP66

附录 B 常见问题解答

问题 1. 球机上电之后，红外灯常亮，云台自检异常。

- 请检查所用供电设备是否满足 12V/3A 的通流能力，并保证供电线路尽可能短，建议使用配套的电源适配器供电；
- 请确保使用温度满足产品要求。如果环境温度过低（ $< -20^{\circ}\text{C}$ ），系统启动时间会自动延长，为正常现象。

问题 2. 画面整体偏白，画面不清晰或发蒙。

- 请检查前壳 lens、镜头等处是否有脏污，若有明显痕迹，请擦拭干净。
- 请检查监控画面周围是否有高反光物体，如有类似场景，建议将曝光模式改为光圈优先，并将光圈设置在 F9.6 及其以下，以达到更好的图像效果。

问题 3：画面偏暗，无正常图像，且布满雪花状噪点。

- 请确认曝光模式是否为自动，若为其他模式，请保证光圈设置大于 F22。

问题 4：球机连接了拾音器，但录像没有声音。

- 请确保外接拾音器是否满足球机使用要求，本产品仅支持有源拾音器输入。
- 请确认音频开关处于开启状态。

- 如果是通过 Web 预览，请确认 Web 页面的音量和 PC 本身的音量不为 0。

问题 5：球机网络正常，但无法预览。

- 请检查局域网内 IE 控件是否安装完好；部分拦截软件会阻止 IE 控件的下载，若属这种情况，请更改软件的拦截范围。
- 跨路由访问时，需要启用球机 UPnP；或者在路由器上手动映射 80、8800、554 端口。
- 请检查设备是否已达预览路数上限；若达到预览上限将无法再增加预览。
- 请检查网络带宽是否充足。

问题 6：球机无法识别插入的 micro SD 卡。

- 请确保 micro SD 卡的内存容量在 4GB 以上。另外，为保证良好的使用体验，建议使用速率不低于 Class 10 的 micro SD 卡。

附录 C 产品保修卡

一、下列情况不属于免费维修范围，普联技术有限公司可提供有偿服务，敬请注意：

- 未按使用说明书要求安装、使用、维护、保管导致的产品故障或损坏；已经超出保换、保修期限；
- 擅自涂改、撕毁产品条形码；
- 产品保修卡上的产品条形码或型号与产品本身不符；
- 未经普联技术有限公司许可，擅自改动本身固有的设置文件或擅自拆机修理；意外因素或人为行为导致产品损坏，如对准强光聚焦、输入不合适电压、高温、进水、机械破坏、摔坏、产品严重氧化或生锈等；
- 客户发回返修途中由于运输、装卸所导致的损坏；
- 因不可抗拒力如地震、火灾、水灾、雷击等导致的产品故障或损坏；
- 其他非产品本身设计、技术、制造、质量等问题而导致的故障或损坏。

二、TP-LINK 产品售后服务承诺对照表：

产品类型	承诺政策	服务方式
红外网络高速球机	一年保修	客户送修

特别说明：

- 保修保换仅限于主机，包装及各类连线、软件产品、技术资料等附件不在保修保换范围内。
- 若产品购买后的 15 天内出现设备性能问题，且外观无划伤，可直接更换新产品。在免费保换期间，产品须经过普联技术有限公司检测，确认故障后，将更换同一型号或与该产品性能相

当的返修良品,更换下来的瑕疵产品归普联技术有限公司所有;无故障产品,将原样退回。

- 在我们的服务机构为您服务时,请您带好相应的发票和产品保修卡;如您不能出示以上证明,该产品的免费保修期将自其生产日期开始计算。如产品为付费维修,同一性能问题将享受自修复之日起三个月止的免费保修期,请索取并保留好您的维修凭证。经普联技术有限公司保换、保修过的产品将享受原始承诺质保的剩余期限再加三个月的质保期。
- 返修产品的邮寄费用由发送方单向负责。
- 经销商向您作出的非普联技术有限公司保证的其它承诺,普联技术有限公司不承担任何责任。

三、技术支持和软件升级服务:

在您送修产品之前,请致电我公司技术支持热线:400-8830-630,以确认产品故障。您也可以发送邮件至 fae@tp-link.com.cn 寻求技术支持。同时我们会在第一时间内将研发出的各产品驱动程序、最新版本升级软件发布在我们的官方网站: www.tp-link.com.cn,方便您免费下载。

四、在国家法律法规的范围内,本承诺的解释权、修改权归普联技术有限公司。

部件名称	有毒有害物质或元素					
	铅(Pb)及其化合物	汞(Hg)及其化合物	镉(Cd)及其化合物	六价铬(Cr(VI))化合物	多溴联苯(PBB)	多溴二苯醚(PBDE)
PCB	○	○	○	○	○	○
PCBA焊点	×	○	○	○	○	○
元器件 (含模块)	×	○	○	○	○	○
金属结构件	○	○	○	○	○	○
塑胶结构件	○	○	○	○	○	○
纸质配件	○	○	○	○	○	○
玻璃	○	○	○	○	○	○
光盘	○	○	○	○	○	○
线缆	○	○	○	○	○	○

本表格依据SJ/T 11364的规定编制。

○：表示该有害物质在该部件所有均质材料中的含量均在GB/T 26572规定的限量要求以下。

×：表示该有害物质至少在该部件的某一均质材料中的含量超出GB/T 26572规定的限量要求。（但该项目仅在库存或已加工产品中有少量应用，且按照计划正在进行环保切换，切换后将符合上述规定。）



此环保使用期限只适用于产品在用户手册所规定的条件下工作。

Copyright © 2018 普联技术有限公司
版权所有，保留所有权利

未经普联技术有限公司明确书面许可，任何单位或个人不得擅自仿制、复制、誊抄或转译本手册部分或全部内容，且不得以营利为目的进行任何方式（电子、影印、录制等）的传播。

TP-LINK®为普联技术有限公司注册商标。本手册提及的所有商标，由各自所有人拥有。本手册所提到的产品规格和资讯仅供参考，如有内容更新，恕不另行通知。除非有特殊约定，本手册仅作为使用指导，所作陈述均不构成任何形式的担保。

技术支持热线：400-8830-630
技术支持 E-mail: fae@tp-link.com.cn

7103502383 REV1.0.1

产品合格证

已检验